



R4BIKE
NRLUX

Station de gonflage autonome et connectée

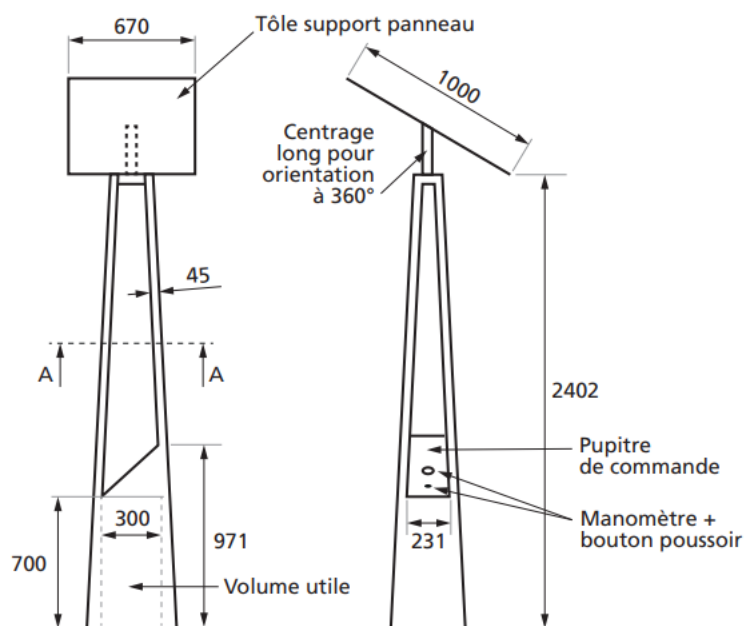


Nos partenaires :



Descriptif technique :

- Capacité évolutive
- Modèle 100% autonome en énergie
- Pas de VRD ou d'alimentation électrique externe
- Acier galvanisé (norme EN40)
- Peinture Epoxy personnalisable
- Dimensions 400x480x2534
- Panneau solaire photovoltaïque orientable
- Electronique haute résistance
- Batterie plomb gel 12 v
- Eclairage LED
- Manomètre de pression
- Pression maximale de 6 bars
- Bouton poussoir de gonflage
- Doubles embouts FKS Schrader et Presta





Equipement
complémentaire



Station autonome
et connectée



Mobilier inclusif
et communicant



Installation rapide



Louis Crimé
06.16.66.56.85
louis.crimé@nrlux.com